

BASISINFORMATION

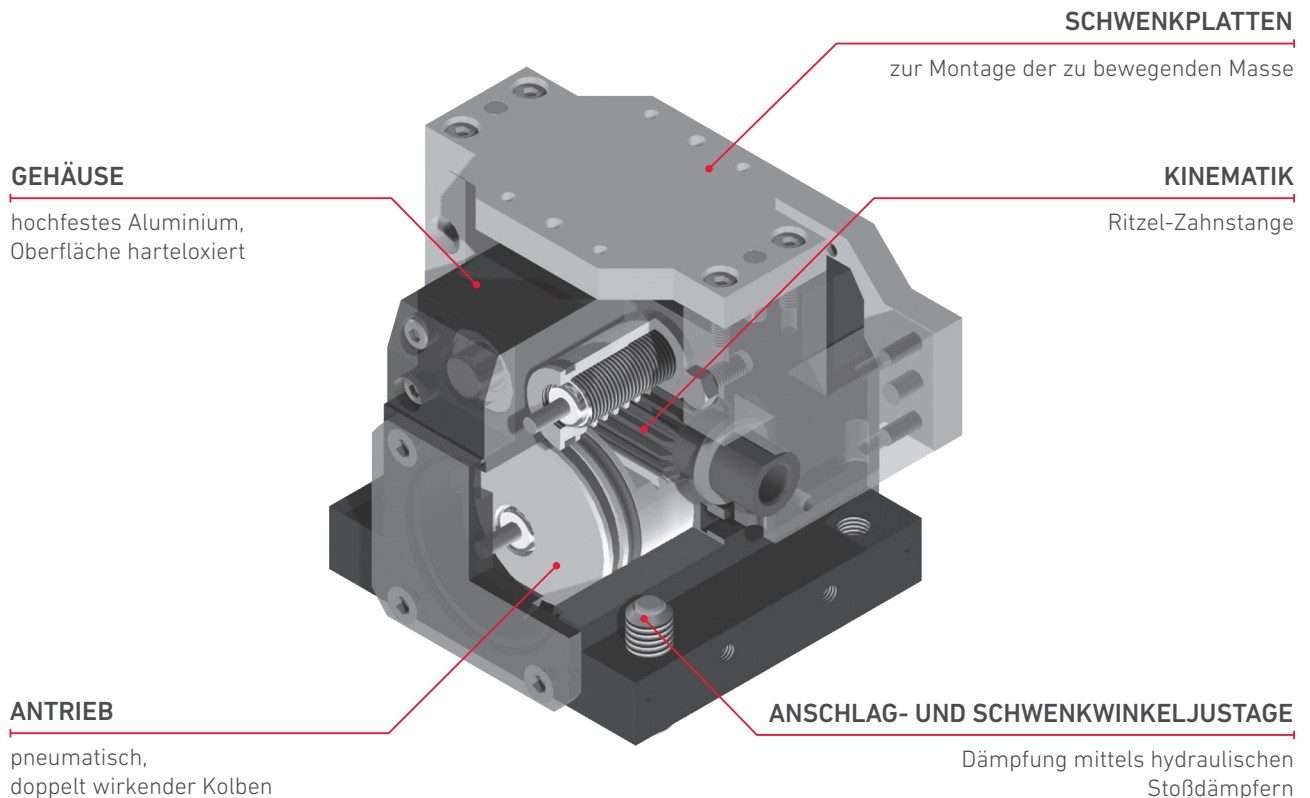
Kippmodul:	Kippmodul Baureihe RTU
Antrieb:	pneumatisch, doppelt wirkender Kolben
Synchronisation:	Ritzel-Zahnstangenprinzip
Schwenkwinkel:	0°- 90° Kippmodul
Abfrage:	Magnetsensoren, einstellbar
Material:	hochfestes Aluminium, harteloxiert, Stahl gehärtet



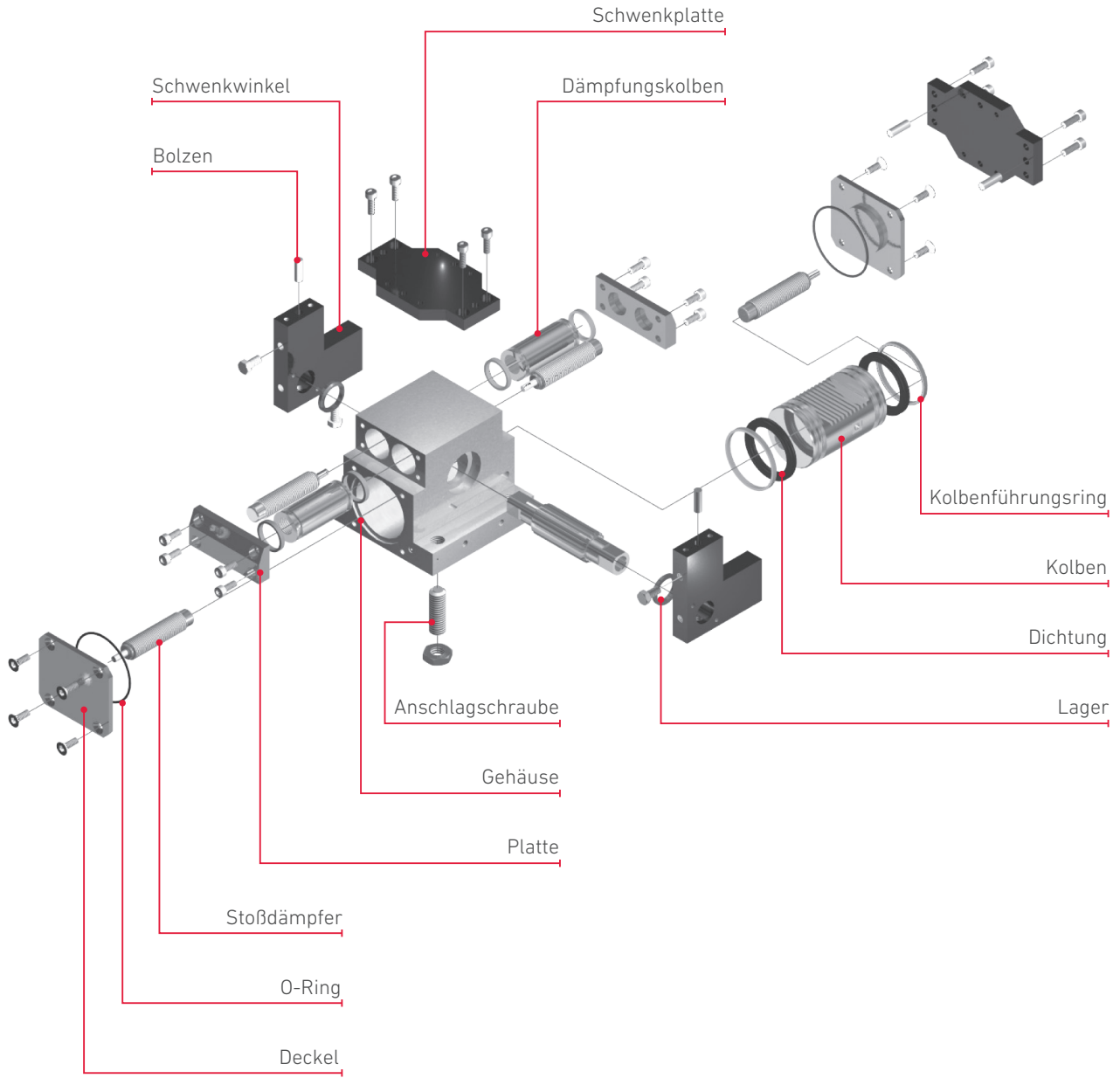
NUTZEN

- › sehr kompaktes 90° Kippmodul
- › hohes Drehmoment
- › Endlagen gedämpft
- › kompakte Bauform
- › robustes, zuverlässiges Design

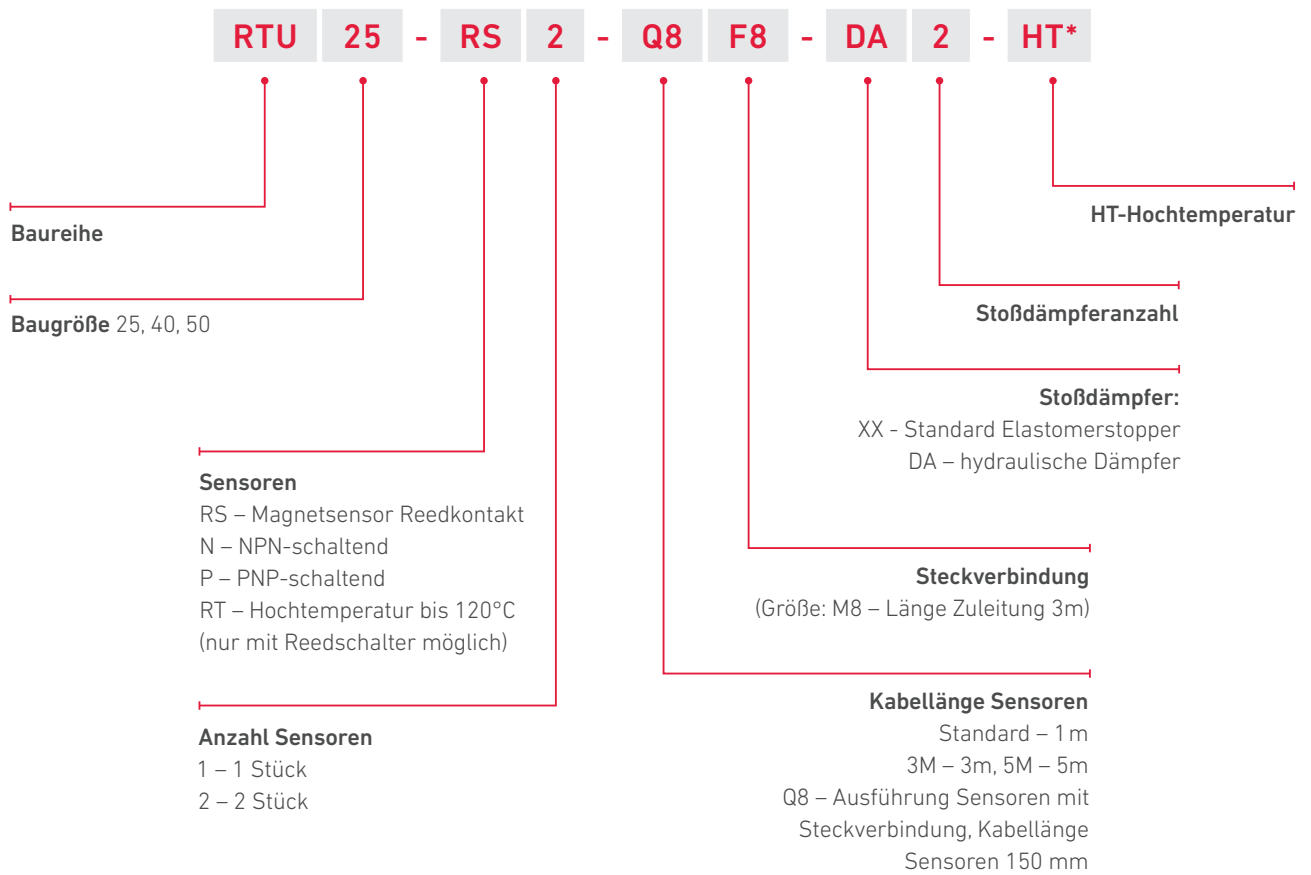
FUNKTIONSDARSTELLUNG



EXPLOSIONANSICHT



VARIANTENSCHLÜSSEL



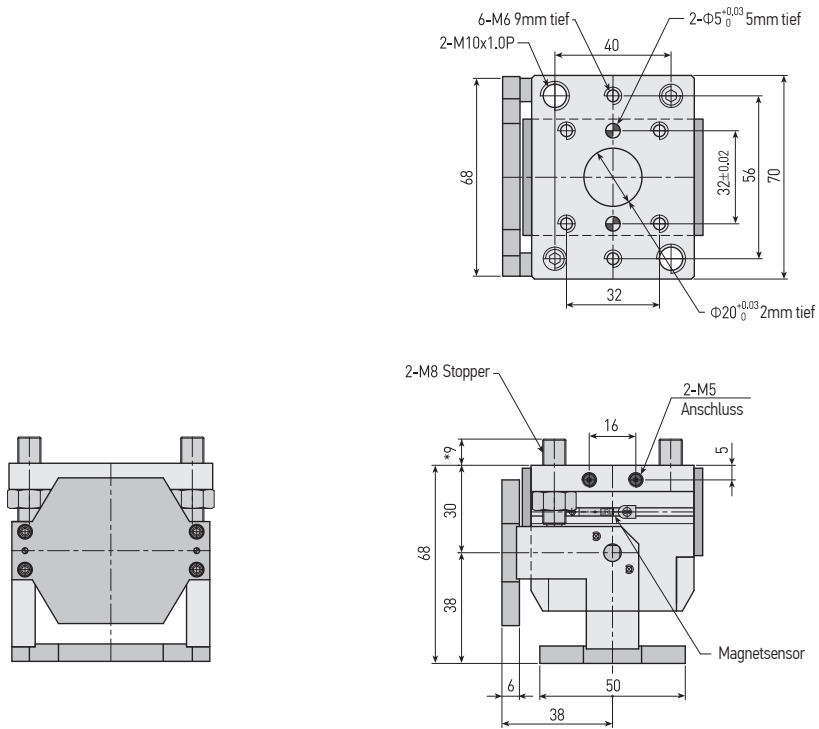
* Sonderausführungen bitte auf Anfrage.

RTU TECHNISCHE DATEN

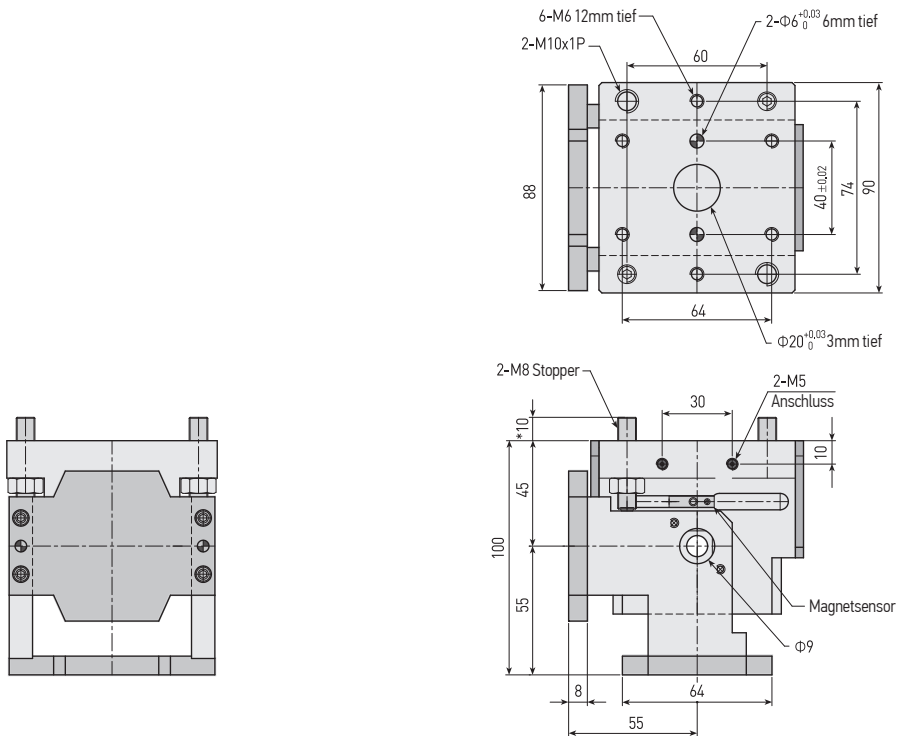
Type (Vorzugstyp)	RTU-25	RTU-40	RTU-50	Einheit
Artikelnummer	420156	420157	420158	
Drehmoment*	1	4,6	8,5	Nm
Radiale Belastbarkeit	12	19	28	N
Druckbelastung	6	12	16	N
Eigenmasse	0,68	1,97	3,24	kg
Schwenkzeit	0,5	0,8	1	sek
Anschluss Pneumatik	M5	M5	G 1/8"	Größe
Luftverbrauch	7,7	35,5	64,8	cm ³
Dämpfung	Kunststoffdämpfung oder hydraulische Stoßdämpfer			
Wiederholgenauigkeit			± 0,1	Grad
Betriebsdruck			3 bis 7	bar
Temperaturbereich			-5 bis 60	°C
Nachschmierung			10 Mio. Zyklen	Intervall

* Werte bezogen auf einen Betriebsdruck von 6 bar

RTU-25

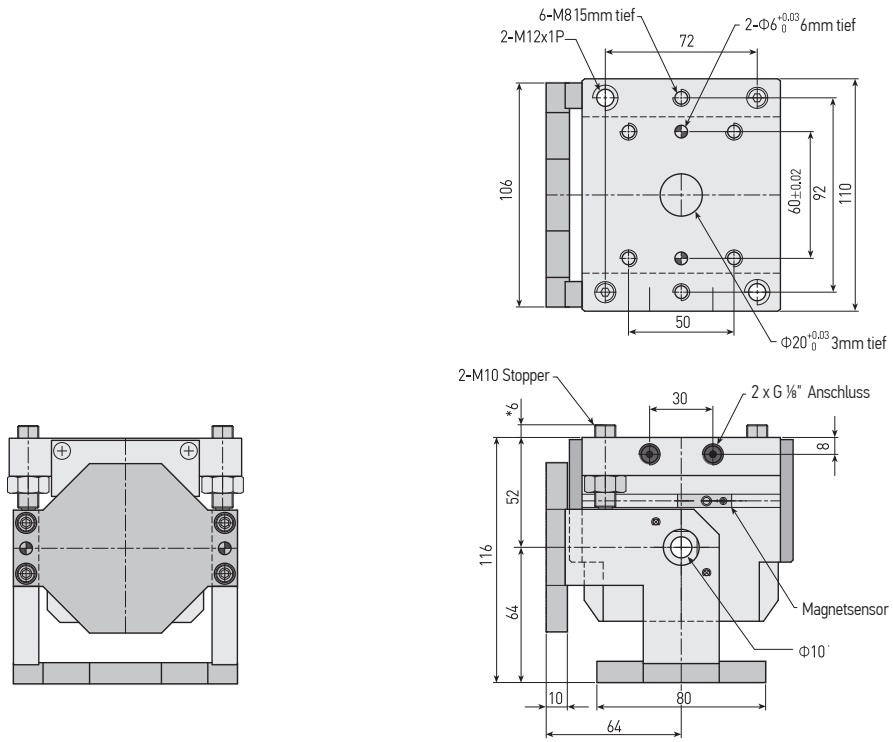


RTU-40



Sensoren und Zubehör siehe ab Seite 228.

RTU-50



Sensoren und Zubehör siehe ab Seite 228.