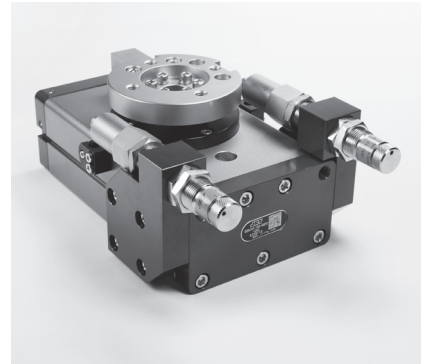


SDRJ

SCHWENKMODULE /// SDRJ-16, SDRJ-20, SDRJ-25, SDRJ-30, SDRJ-40, SDRJ-50, SDRJ-63

BASISINFORMATION

Drehmodul:	Drehmodul Baureihe SDRJ
Antrieb:	pneumatisch, doppelt wirkender Kolben
Synchronisation:	Ritzel-Zahnstangenprinzip
Schwenkwinkel:	0°-180°, andere Schwenkwinkel auf Anfrage möglich
Abfrage:	Magnetsensoren, einstellbar
Material:	hochfestes Aluminium, harteloxiert, Stahl gehärtet



NUTZEN

- › Hochleistungs-drehmodul
- › hohes Drehmoment bis 88 Nm
- › Endlagen gedämpft
- › kompakte Bauform
- › robustes, zuverlässiges Design

FUNKTIONSDARSTELLUNG

ANSCHLAG- UND SCHWENKWINKELJUSTAGE

Dämpfung mittels hydraulischen Stoßdämpfern

SCHWENKFLANSCH

zur Montage der zu bewegenden Masse

KINEMATIK

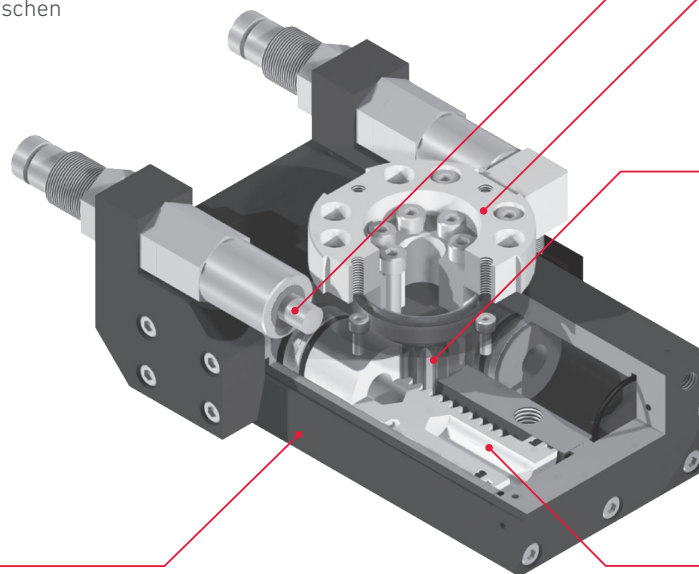
Ritzel-Zahnstange

GEHÄUSE

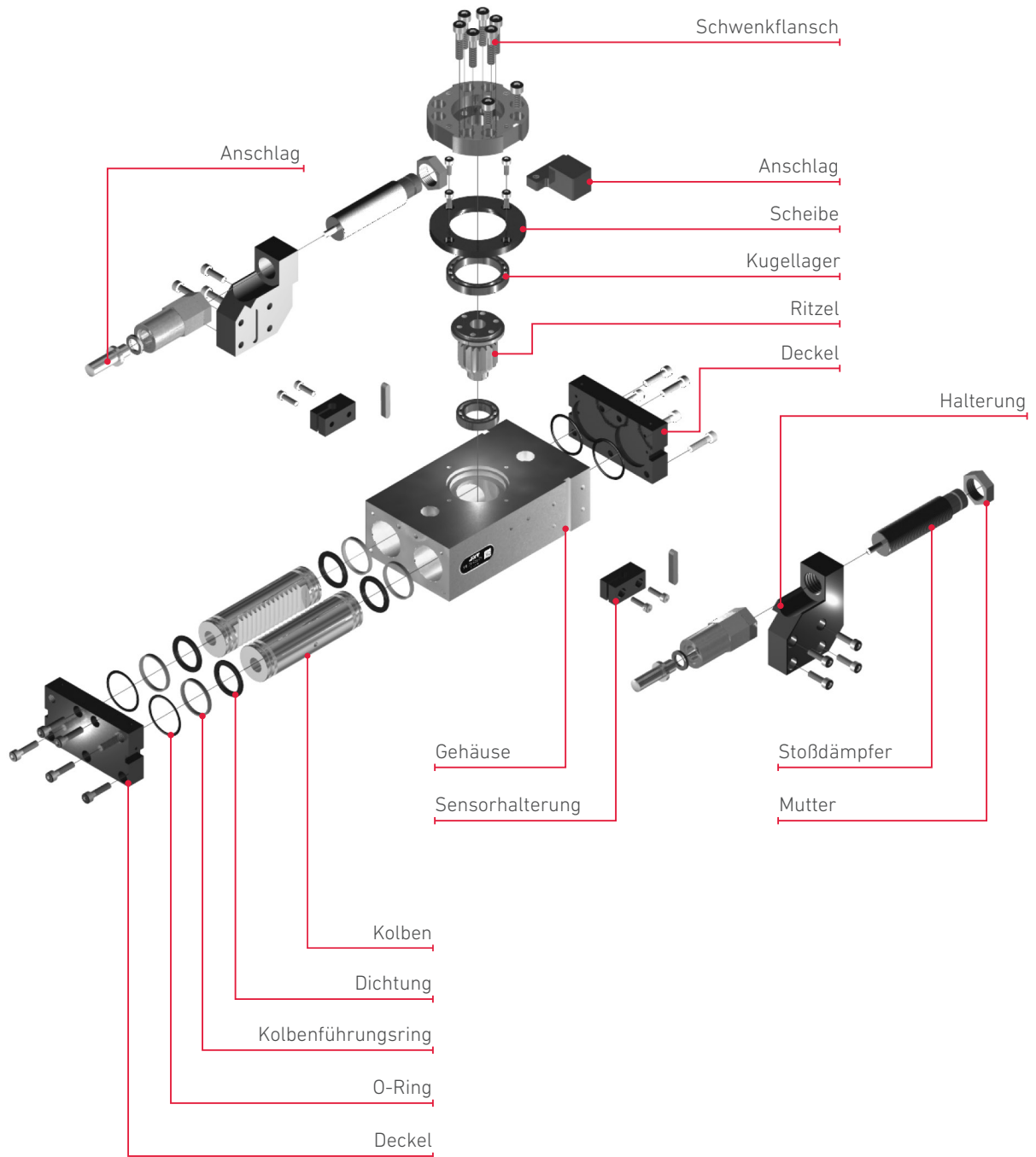
hochfestes Aluminium, Oberfläche harteloxiert

ANTRIEB

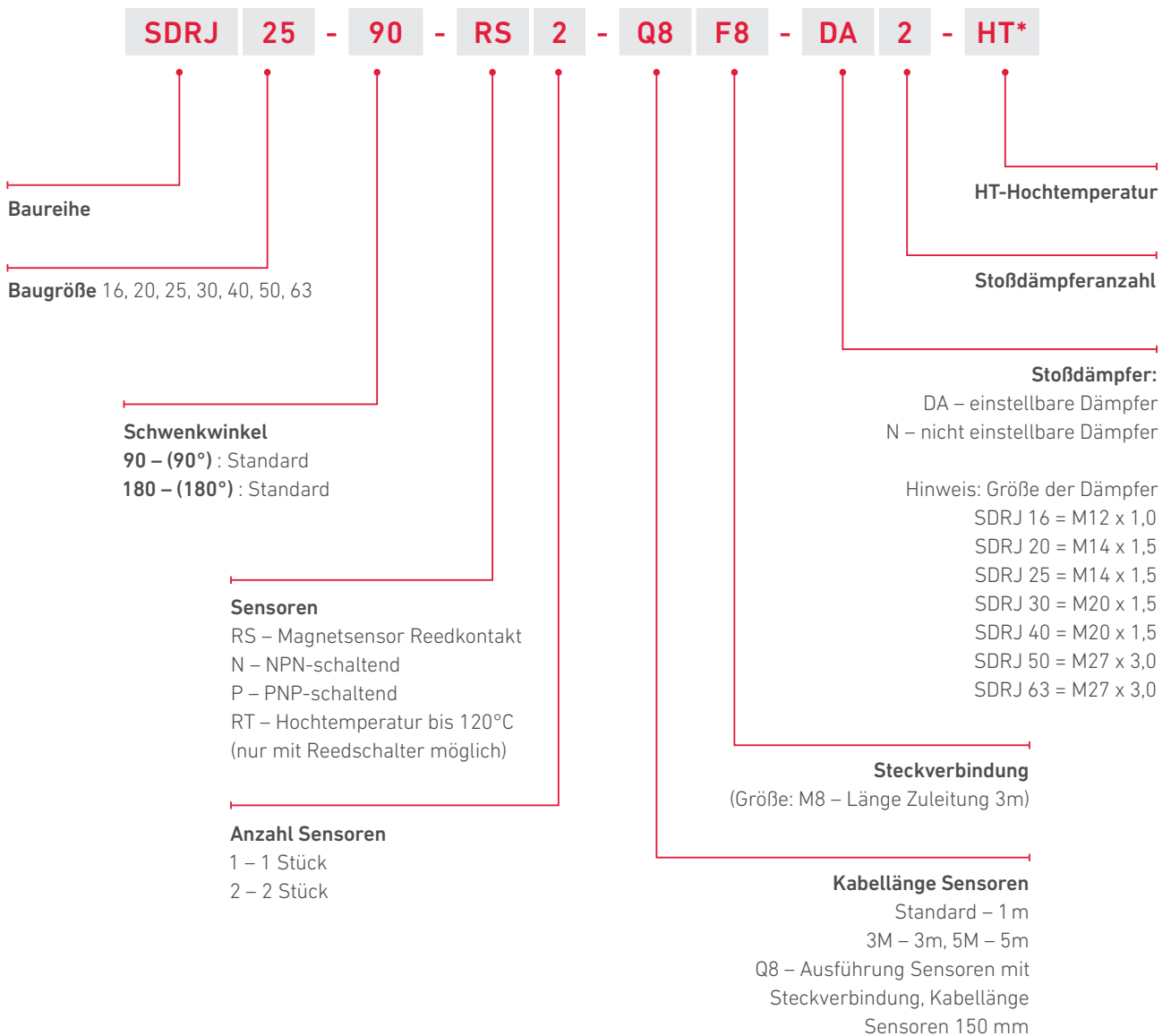
pneumatisch, doppelt wirkender Kolben



EXPLOSIONSANSICHT



VARIANTENSCHLÜSSEL



* Sonderausführungen bitte auf Anfrage.

SDRJ TECHNISCHE DATEN

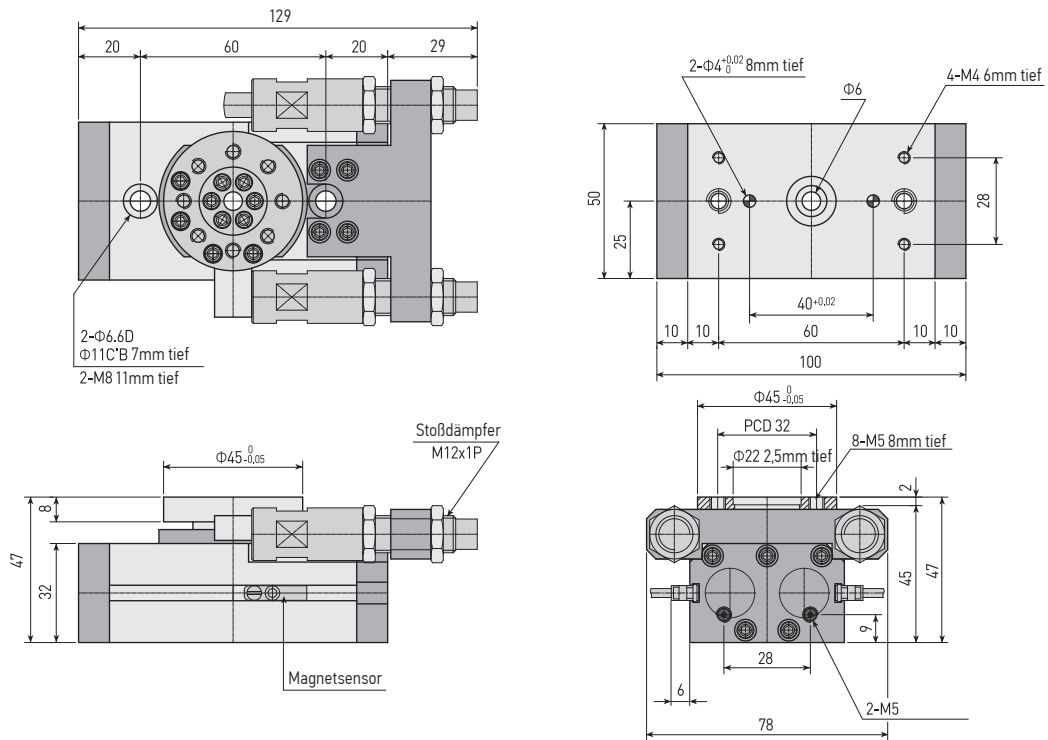
Type (Vorzugstyp)	SDRJ-16	SDRJ-20	SDRJ-25	SDRJ-30	SDRJ-40	SDRJ-50	SDRJ-63	Einheit	
Artikelnummer (Variante 0-180°)	420145	420146	420147	420148	420149	420150	420151		
Artikelnummer (Variante 0-90° rechtsdrehend)	420138	420139	420140	420141	420142	420143	420144		
Drehmoment*	1,4	2,9	6,2	8,9	19	38	88	Nm	
Radiale Belastbarkeit	80	100	1140	160	250	320	420	N	
Druckbelastung	80	100	140	160	250	300	400	N	
Zugbelastung	70	90	100	120	200	260	320	N	
Eigenmasse 90° (Schwenkwinkel)	0,86	2,15	2,74	3,88	6,82	11,66	23	kg	
Eigenmasse 180° (Schwenkwinkel)	0,82	2,11	2,66	3,76	6,62	11,6	22,5	kg	
Schwenkzeit 0-90°	0,2-1,4	0,2-1,8	0,2-1,8	0,3-1,0	0,4-1,2	0,6-3,2	0,7-3,5	sek	
Schwenkzeit 0-180°	0,3-1,0	0,3-1,0	0,3-1,0	0,4-1,2	0,5-1,4	0,7-3,5	0,8-3,7	sek	
Anschluss Pneumatik	M5	G 1/8"	G 1/8"	G 1/8"	G 1/8"			Größe	
Luftverbrauch (90°/180°)	3,8-7,6	7,4-14,8	13,1-26,2	24,3-48,6	59,2- 118,4			cm3	
Dämpfung	Kunststoffdämpfung oder hydraulische Stoßdämpfer								
Wiederhol- genauigkeit								± 0,1	Grad
Betriebsdruck								3 bis 7	bar
Temperaturbereich								-5 bis 60	°C
Nachschmierung								10 Mio. Zyklen	Intervall

* Werte bezogen auf einen Betriebsdruck von 6 bar

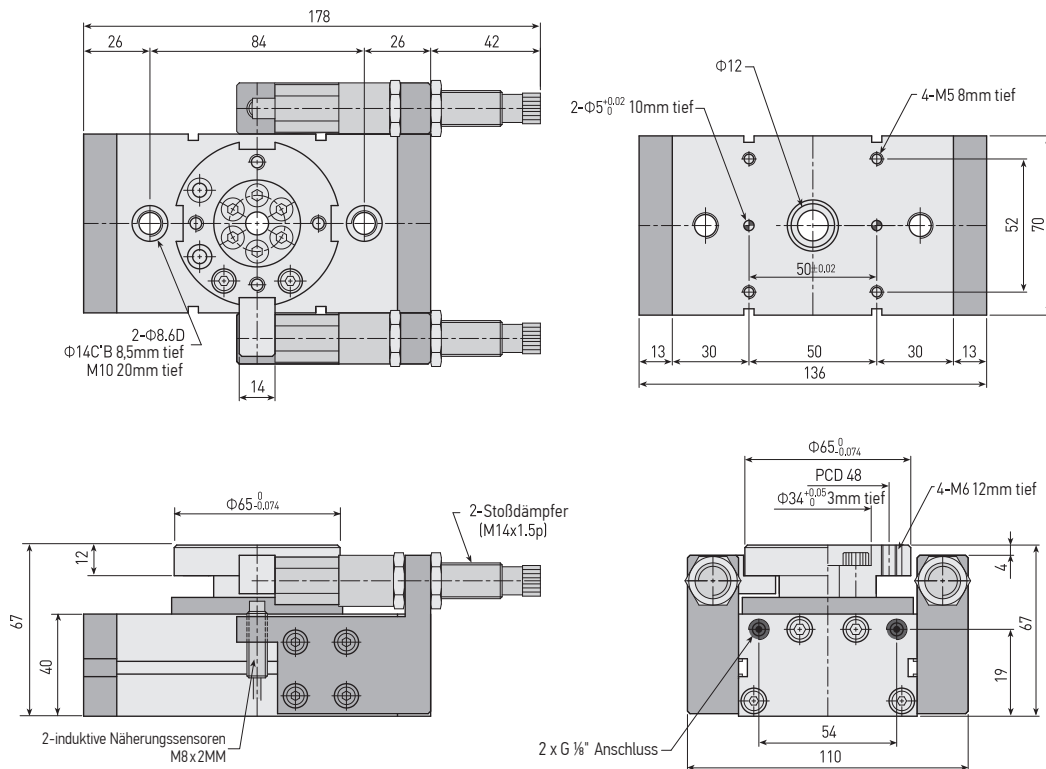
SDRJ

SCHWENKMODULE /// SDRJ-16, SDRJ-20, SDRJ-25, SDRJ-30, SDRJ-40, SDRJ-50, SDRJ-63

SDRJ-16

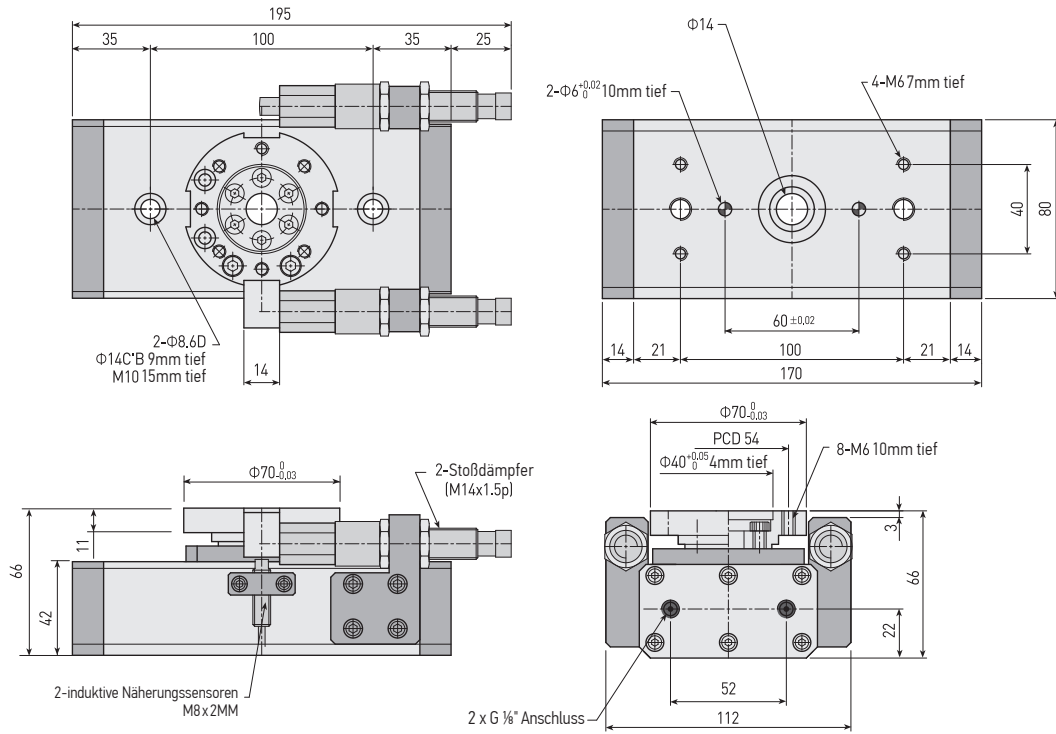


SDRJ-20

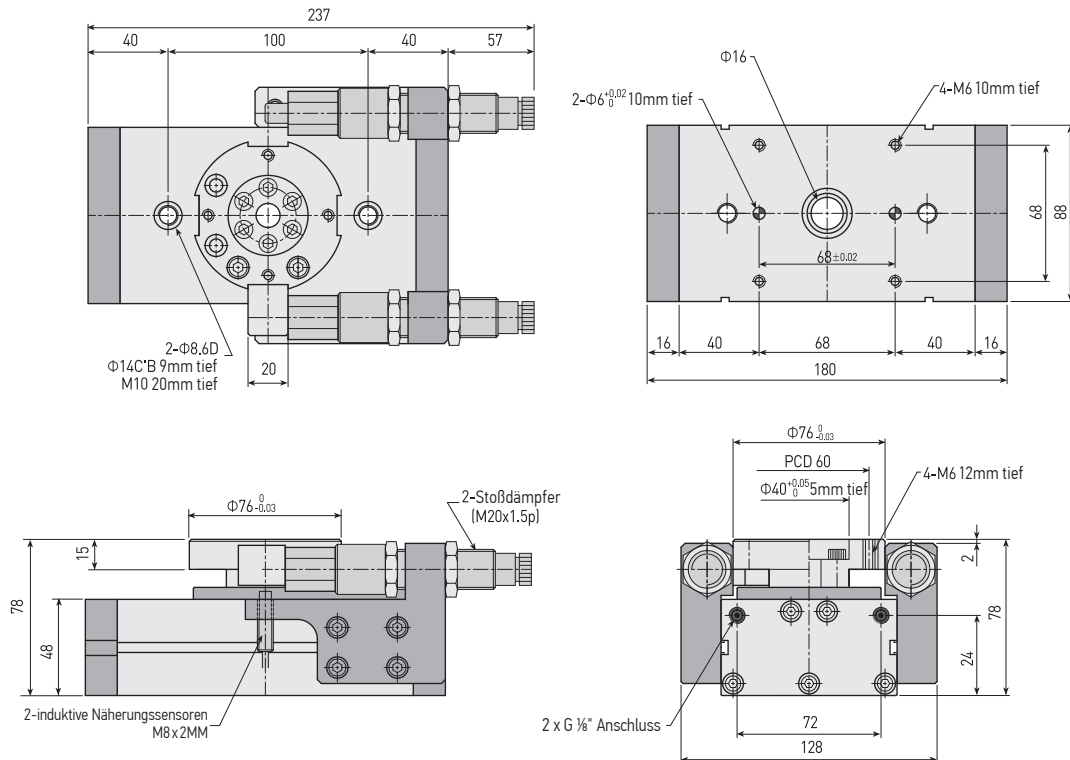


Sensoren und Zubehör siehe ab Seite 228.

SDRJ-25



SDRJ-30

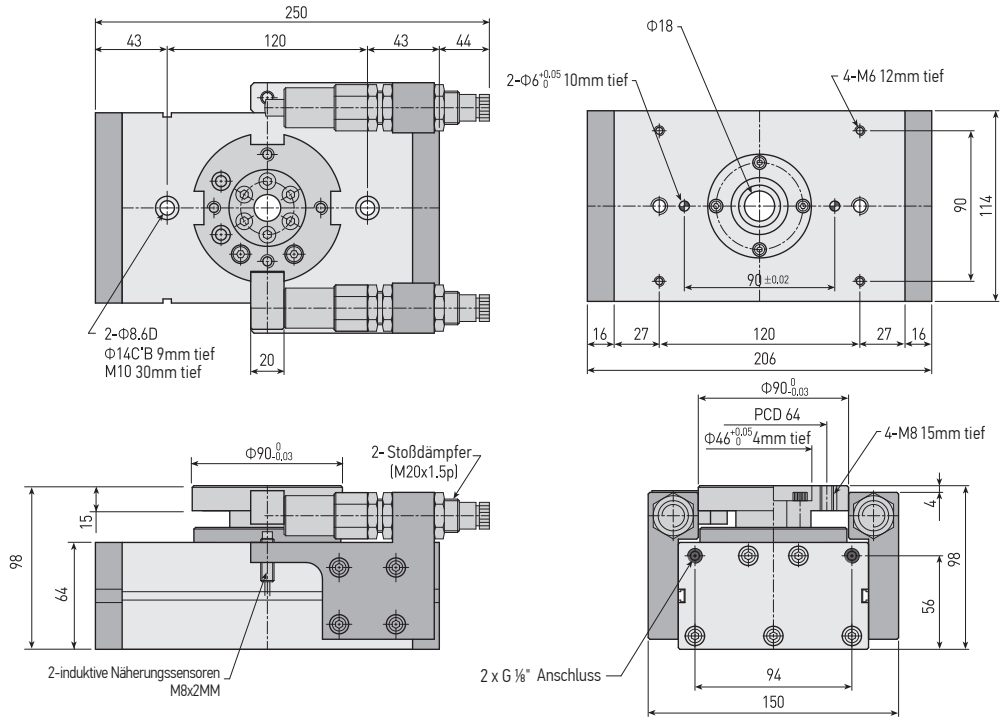


Sensoren und Zubehör siehe ab Seite 228.

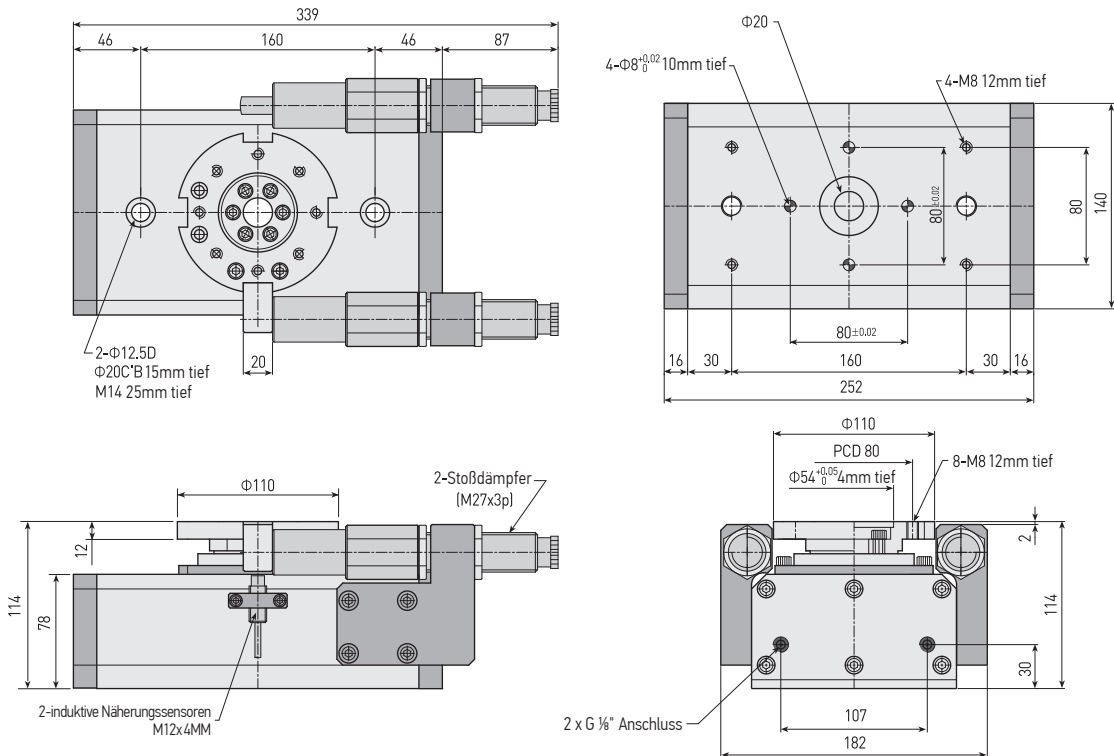
SDRJ

SCHWENKMODULE /// SDRJ-16, SDRJ-20, SDRJ-25, SDRJ-30, SDRJ-40, SDRJ-50, SDRJ-63

SDRJ-40

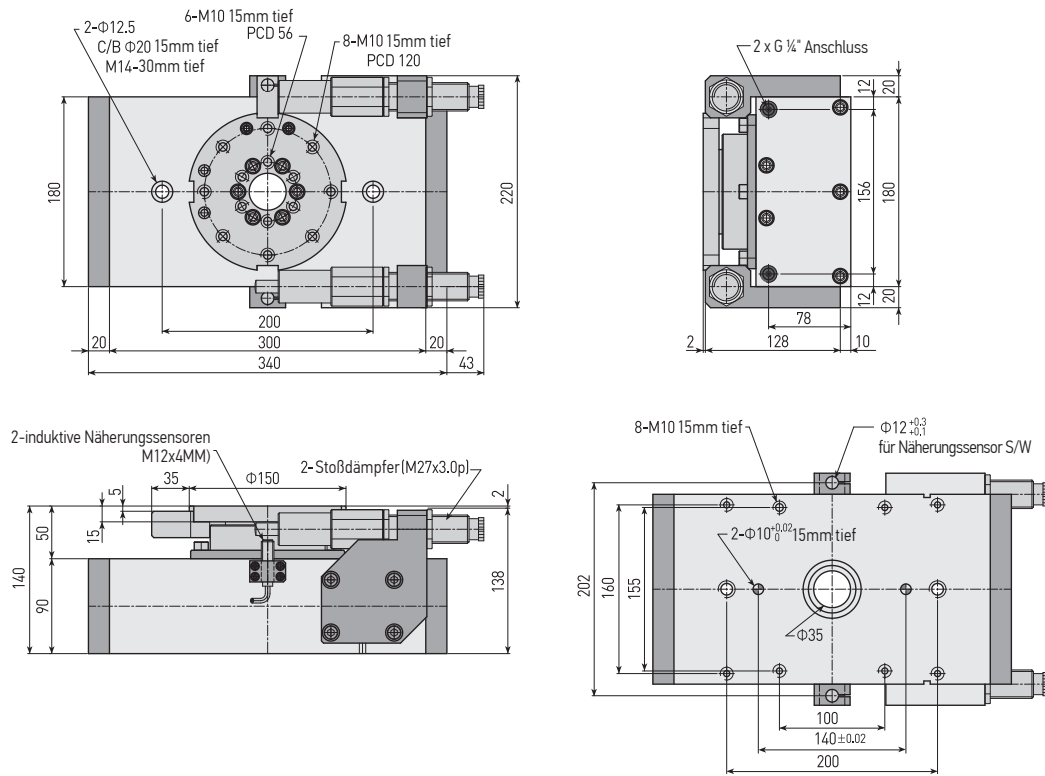


SDRJ-50



Sensoren und Zubehör siehe ab Seite 228.

SDRJ-63



Sensoren und Zubehör siehe ab Seite 228.