

# Präzisionskugelbuchse Kompakt SL

## Kunststoffkäfig, selbstsicherndes Einbausystem

BEWEGEND.  
PRÄZISE.  
PERSÖNLICH.

👉 **LTK** Quick-Link: [www.ltk.de/sl](http://www.ltk.de/sl)  
**MEW** Quick-Link: [www.mew.at/sl](http://www.mew.at/sl)



👉 CAD-Modell verfügbar

### • PRÄZISIONSKUGELBUCHSE KOMPAKT SL

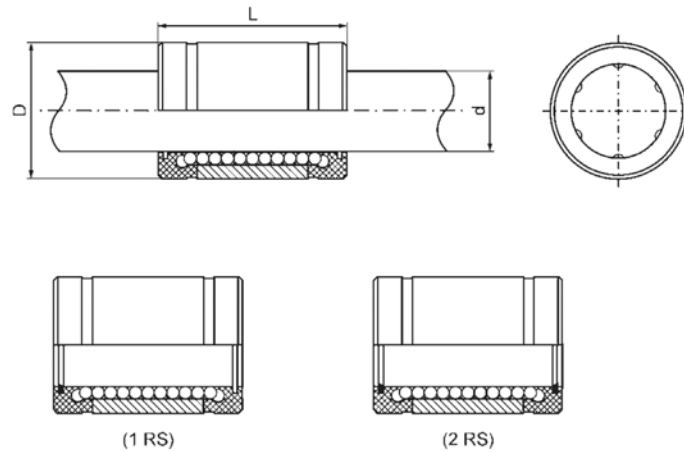
Für Längsbewegungen mit höchster Präzision, Kompaktbauweise, Kunststoffkäfig, selbstsicherndes Einbausystem.

Diese kompakte Kugelbuchse besteht aus einer geschliffenen Hülse mit Kunststoffkäfig. Die Umlenkungen sind geringfügig größer als die Bohrung und dienen nach dem Einpressen als Arretierung.

Rostfreie Ausführung auf Anfrage.

Präzision: B (siehe S. 20).

Dynamische Tragzahlen auf Anfrage.



Artikel	d	D	L	Tragzahlen stat. (C0)	Gewicht
	[mm]			[N]	[kg]
SL 12x19x28	12	19	28	674	0,018
SL 12x22x32	12	22	32	710	0,038
SL 16x24x30	16	24	30	845	0,024
SL 16x26x36	16	26	36	1100	0,048
SL 20x28x30	20	28	30	864	0,026
SL 20x32x45	20	32	45	1800	0,08
SL 25x35x40	25	35	40	1650	0,06
SL 25x40x58	25	40	58	2800	0,18
SL 30x47x68	30	47	68	4100	0,282

SL 12x19x28

-

2RS

ARTIKEL

ABSTREIFER

ohne kein Abstreifer

RS ein Abstreifer

2RS zwei Abstreifer