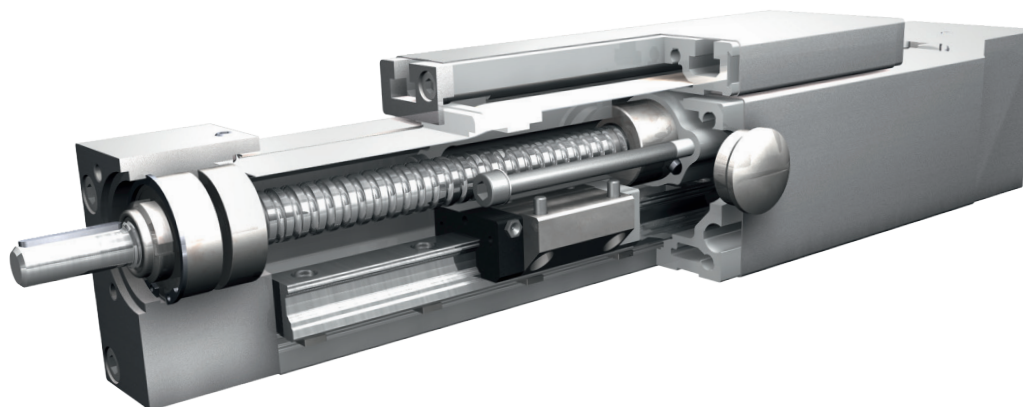


Spindelantrieb



Funktion:

Der Führungskörper besteht aus einem Al-Vierkantprofil und ist mit einem Edelstahlblech (Stärke 0,37 mm, Material 1.4301) verkleidet. In dem Profil ist eine Schienenführung integriert. Der mit den Laufwagen verbundene Führungsschlitten wird über eine rotierende Gewindespindel mit zugeordneter Leitmutter verfahren. Die Öffnung des Führungskörpers wird mit einem Abdeckband verdeckt, wodurch der Antrieb vor Spritzwasser und Staub geschützt wird.

Einbaulage:

Beliebig, max. Länge 3000 mm (größere Längen auf Anfrage)

Führungsschlittenanschluss:

Über innenliegende T-Nutensteine und durchbohrter Edelstahlhülle

Befestigung:

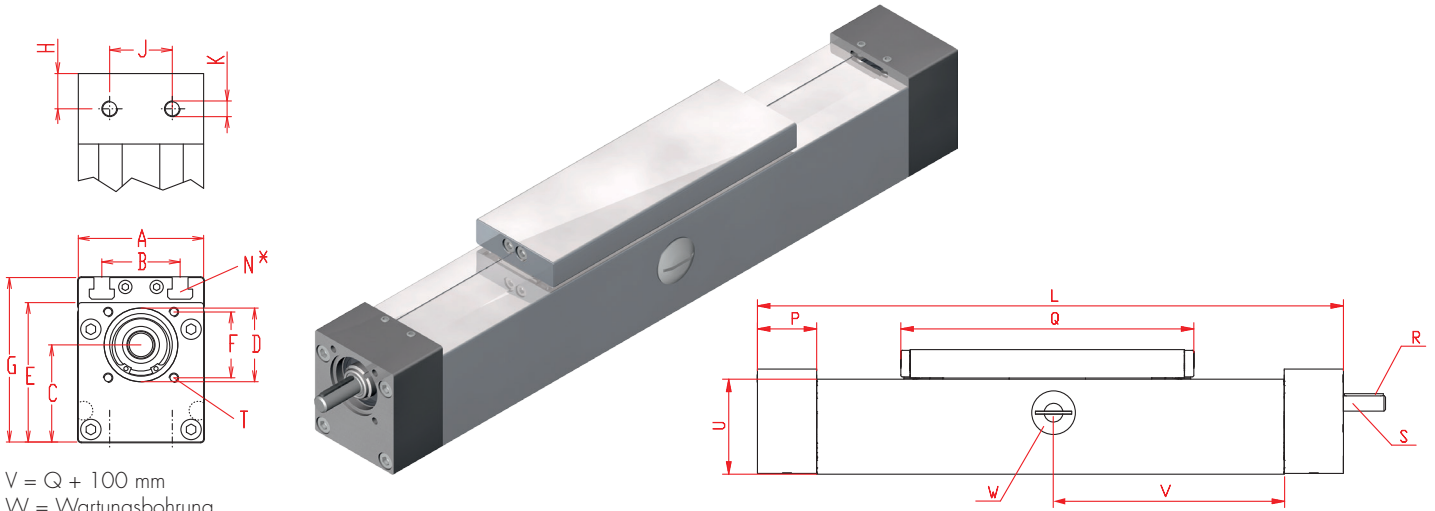
Über Lagerstück.

Lasten und Lastmomente	Baugröße	QST/KE 60		QST/KE 80		QST/KE 100	
	dyn. zul. Belastung*	5000 km	10000 km	5000 km	10000 km	5000 km	10000 km
	F_x (N)	900	800	2500	2000	5000	4000
	F_y (N)	1415	1010	3570	2542	4082	2910
	F_z (N)	3525	2510	8500	6050	10300	7360
	M_x (Nm)	33	23	107	76	142	101
	M_y (Nm)	190	143	604	430	838	597
	M_z (Nm)	176	125	550	392	745	532
	Für die Summe aller Kräfte und Momente gilt: existing values $\frac{F_y}{F_{y_{dyn}}} + \frac{F_z}{F_{z_{dyn}}} + \frac{M_x}{M_{x_{dyn}}} + \frac{M_y}{M_{y_{dyn}}} + \frac{M_z}{M_{z_{dyn}}} \leq 1$ table values						
Leerlaufdrehmomente							
Trapezgewindel		18x4/18x8		24x5/24x10		32x6/32x12	
Nm		0,8/0,9		0,8/1,0		2,0/2,2	
Kugelgewinde		16x5/16x10		25x5/20x20/25x10		32x5/32x10	
Nm		0,5/0,8		0,5/0,9/0,8		1,7/2,1	
Flächenträgheitsmomente Al-Profil							
I_x mm ⁴		4,3x10 ⁵		14,0x10 ⁵		43,0x10 ⁵	
I_y mm ⁴		4,8x10 ⁵		16,6x10 ⁵		48,8x10 ⁵	
E-Modul N/mm ²		70000		70000		70000	

* auf Lebensdauer bezogen

Positioniersystem QST/KE 60, 80, 100

Dimensionen (mm)



V = Q + 100 mm
W = Wartungsbohrung

*Nutensteine siehe Kapitel 2.2 Seite 2

Bei Verlängerung der Schlittenlänge erhöht sich die Grundlänge um die Verlängerung.

Baugröße	Grundlänge L	A	B	C	D -0,05	E	F	G	H	J	K für	N für	P	Q	Zapfen		T für	U	Grundgewicht	Gewicht pro 100 mm
															R Passfeder	S Ø h6 x Länge				
QST/KE 60	270	61	36	45,5	37	67,5	32	80	19	18	M6	M6	38	188	3x3x25	10 x 27	M5	61	4,1 kg	0,5 kg
QST/KE 80	350	81	50	62,5	47	89,5	42	107	22,5	40	M10	M8	45	250	5x5x28	14 x 35	M6	81	7,5 kg	0,9 kg
QST/KE 100	410	101	66	75,5	68	112,5	60	130	28,5	50	M10	M10	57	288	6x6x40	22 x 45	M8	101	14,8 kg	1,3 kg

K Spindel:
(T) Trapezgewinde (K) Kugelgewinde

1 Spindelausführung:
(1) rechtsgängig (Standard) (2) linksgängig (Kugelspindel auf Anfrage)

0 Führungsprofilausführung:
(0) Ausführung aus korrosionsgeschützten Komponenten
(1) Ausführung 0 jedoch mit Führung ohne Korrosionsschutz

0 Schlittenausführung:



Baugröße	Schlittenausführung 1	
	Q	Grundlänge L
60	255	350
80	336	436
100	383	510

0 Antriebsversion:
(0) rechts (Festlager) (1) links (Loslager) (2) beidseitig

0 Spindelauswahl:

Baugröße	Standard	Mehrgängig	Standard	Mehrgängig
	Trapezgewinde Standard		Kugelgewinde Standard	
60	(0) Tr 18x4	(1) Tr 18x8	(0) Kg 16x5	(1) Kg 16x10 (2) Kg 16x16
80	(0) Tr 24x5	(1) Tr 24x10	(0) Kg 25x5	(1) Kg 20x20 (2) Kg 25x10 (3) Kg 25x25***
100	(0) Tr 32x6	(1) Tr 32x12	(0) Kg 32x5	(1) Kg 32x10 (2) Kg 32x32 * (3) Kg 32x20**
	Trapezgewinde rostfrei		Kugelgewinde rostfrei auf Anfrage	
60	(4) Tr 18x4	(5) Tr 18x8		
80	(4) Tr 24x5	(5) Tr 24x10		
100	(4) Tr 32x6	(5) Tr 32x12		

* = die Grund- und Schlittenlänge (L und Q) erhöhen sich um 47 mm ** = die Grund- und Schlittenlänge (L und Q) erhöhen sich um 11 mm
*** = die Grund- und Schlittenlänge (L und Q) erhöhen sich um 42 mm

0 Steigungsgenauigkeit (nur Kugelgewinde):
(0) 0,05 mm / 300 mm (Standard) (2) 0,025 mm / 300 mm

0 Axialspiel der Mutter (nur Kugelgewinde):
(0) 0,04 mm (Standard) (1) < 0,02 mm (2) 2% Vorspannung

1500 Grundlänge + Verstellweg = Gesamtlänge

QS K E 80 1 0 0 0 0 0 0 0 0 1500

Pos. 1 2 3 4 5 6 7

Bestellbeispiel:

QSKE80, Kugelgewinde rechtsgängig, Standardführungsprofil, Standardschlitten, Zapfen rechts, Spindel 25x5, Verstellweg 1150 mm