

LTK Quick-Link: www.ltk.de/lwf
MEW Quick-Link: www.mew.at/lwf



CAD-Modell verfügbar

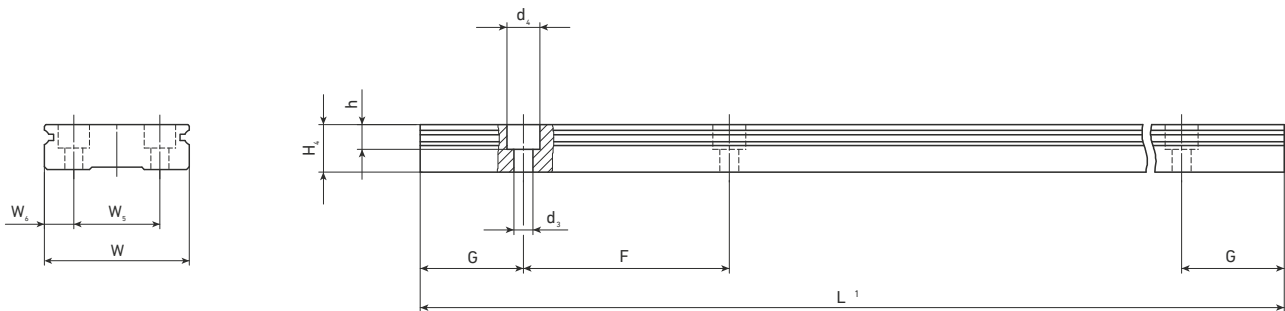
• FÜHRUNGSSCHIENE LWF

Verschiedene Beschichtungsvarianten auf Anfrage.

Edelstahlausführung auf Anfrage.

G-Maß standardmäßig vermittelt (G1=G2)

Auf Kundenwunsch auch asymmetrisch.



Artikel	W	H4	F	W5	W6	d3×d4×h	L _{0max}	Befestigungsschrauben	Gewicht
[mm]									[kg/m]
LWF 33	33	10	40	18	7,5	4,6x8x6	1600	M4×10	2,41
LWF 37	37	11,5	50	22	7,5	4,6x8x6	2000	M4×12	3,05
LWF 42	42	14	60	24	9	4,6x8x6	1980	M4×16	4,3
LWF 69	69	19,5	80	40	14,5	7x11x9	2000	M6×22	9,51

