

📌 **LTK** Quick-Link: [www.ltk.de/lwf](http://www.ltk.de/lwf)  
**MEW** Quick-Link: [www.mew.at/lwf](http://www.mew.at/lwf)



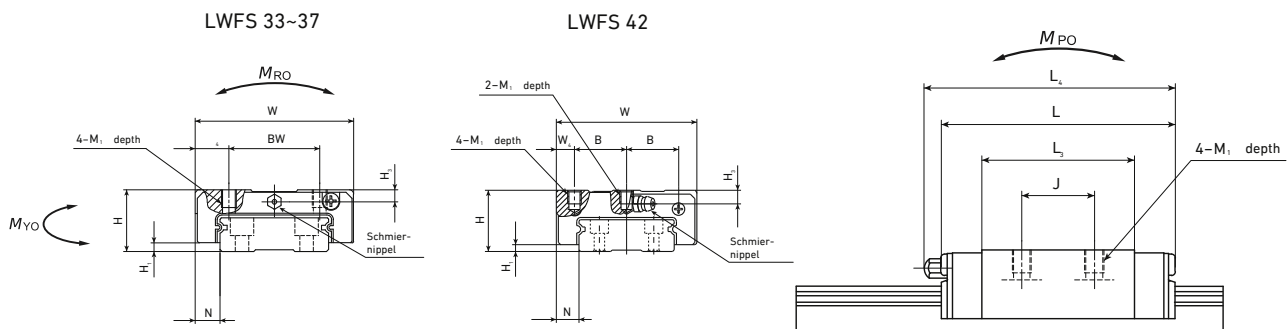
📌 CAD-Modell verfügbar

### • BLOCKWAGEN LWF-S

Verschiedene Beschichtungsvarianten auf Anfrage.

Edelstahlausführung auf Anfrage.

Details zu den Schienen siehe Seite 66.



Artikel	H	W	L	B	J	H1	N	W4	L3	L4	M1 x Tiefe	H3	Tragzahlen		Momente			Gewicht
													dyn. (C)	stat. (C <sub>0</sub> )	M <sub>RO</sub>	M <sub>PO</sub>	M <sub>YO</sub>	
[mm]													[N]		[Nm]			[kg]
<b>LWFS 33</b>	17	50	54	29	15	2,5	8,5	10,5	35,3	56	M4x5	3,2	6530	8610	146	49	49	0,13
<b>LWFS 37</b>	21	54	62	31	19	3	8,5	11,5	40	66	M5x6	4	9840	12200	235	80	80	0,2
<b>LWFS 42</b>	27	62	75	23	32	3	10	8	52,2	86	M6x6	6	15500	19400	424	165	165	0,4

