

LTK Quick-Link: www.ltk.de/lwf
MEW Quick-Link: www.mew.at/lwf

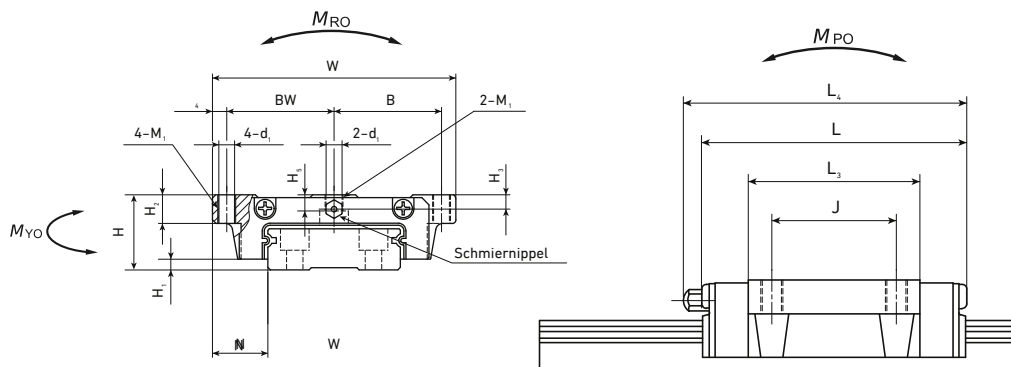


CAD-Modell verfügbar

FLANSCHWAGEN LWF-F

Verschiedene Beschichtungsvarianten auf Anfrage.

Details zu den Schienen siehe Seite 66.



Artikel	H	W	L	B	J	H1	N	W4	L3	L4	d1	M1	H2	H3	H5	Tragzahlen		Momente			Gewicht
																dyn. (C)	stat. (C ₀)	M _{RO}	M _{PO}	M _{YO}	
																[N]		[Nm]			[kg]
LWFF 33	17	60	54	26,5	26	2,5	13,5	3,5	35,3	56	3,3	M4	6	3,2	3,7	6530	8610	146	49	49	0,14
LWFF 37	21	68	62	30	29	3	15,5	4	40	66	4,4	M5	8	4	4,5	9840	12200	235	80	80	0,23
LWFF 42	27	80	75	35	40	3	19	5	52,2	86	5,3	M6	10	6	7	15500	19400	424	165	165	0,49
LWFF 69	35	120	109	53,5	60	4	25,5	6,5	79,5	120	7	M8	14	8	8	34900	44100	1560	581	488	1,4

