

📌 **LTK** Quick-Link: www.ltk.de/ra
MEW Quick-Link: www.mew.at/ra



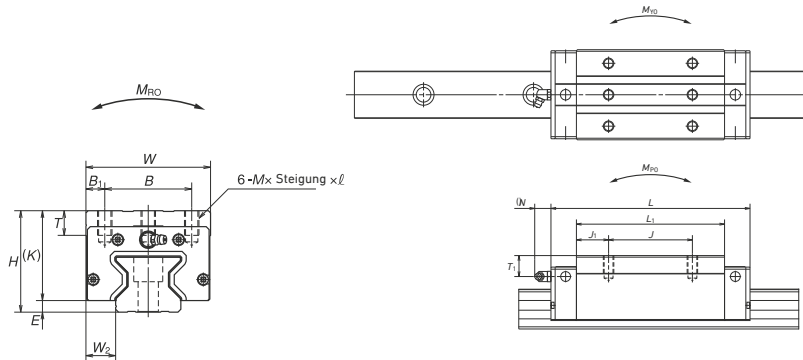
📌 CAD-Modell verfügbar

• **BLOCKWAGEN RA-AN UND RA-BN**

Verschiedene Beschichtungsvarianten auf Anfrage.

Standard: hohe Vorspannung.

Details zu den Schienen siehe Seite 70.



Artikel	H	W	L	B	J	E	W2	M×Steigung×ℓ	B1	L1	J1	K	T	Schmier- an- schluss	T1	N	Tragzahlen		Momente			Gewicht Wagen	
																	dyn. (C)	stat. (C ₀)	M _{RO}	M _{PO}	M _{YO}		
																	[mm]	[N]	[Nm]	[kg]			
RAA25AN	40	48	97,5	35	35	5	12,5	M6×1×9	6,5	65,5	15,25	35	12	M6×0,7	10	11	29200	72700	970	760	760	0,6	
RAA25BN			115,5							83,5	16,75						35400	92900	1240	1240	1240	0,91	
RAA30AN	45	60	110,8	40	6,5	16	M8×1,25×11	10	74	17	38,5	14	M6×0,75	10	10	38900	93500	1670	1140	1140	1		
RAA30BN			135,4						98,6	19,3						47600	121000	2170	1950	1950	1,3		
RAA35AN	55	70	123,8	50	6,5	18	M8×1,25×12	10	83,2	16,6	48,5	15	M6×0,75	15	11	53300	129000	2810	1800	1800	1,6		
RAA35BN			152						111,4	19,7						67400	175000	3810	3250	3250	2,1		
RAA45AN	70	86	154	60	8	20,5	M10×1,5×17	13	105,4	22,7	62	17	Rc1/8	20	14	92800	229000	6180	4080	4080	3		
RAA45BN			190						141,4	30,7						116000	305000	8240	7150	7150	4,1		
RAA55AN	80	100	184	75	9	23,5	M12×1,75×18	13	128	26,5	71	18	Rc1/8	21	14	129000	330000	10200	7060	7060	4,9		
RAA55BN			234						178	41,5						168000	462000	14300	13600	13600	6,7		
RAA65AN	90	126	228,4	76	13	31,5	M16×2×20	25	155,4	42,7	77	22	Rc1/8	19	14	210000	504000	19200	12700	12700	9,3		
RAA65BN			302,5						229,5	54,75						288000	756000	28700	28600	28600	12,2		

