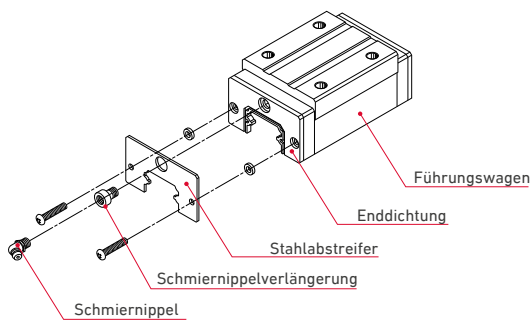


• PROFILSCHIENENFÜHRUNGEN

NSK-Profilschienenführungen werden standardmäßig beidseitig mit einer Enddichtung geliefert.

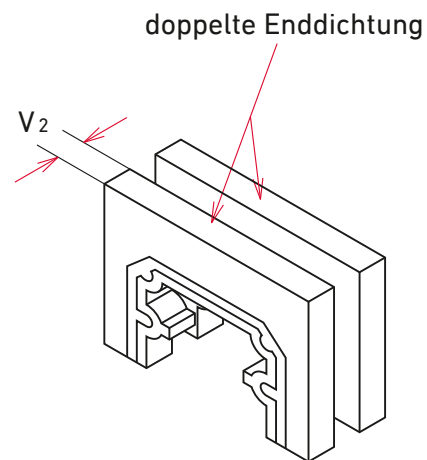
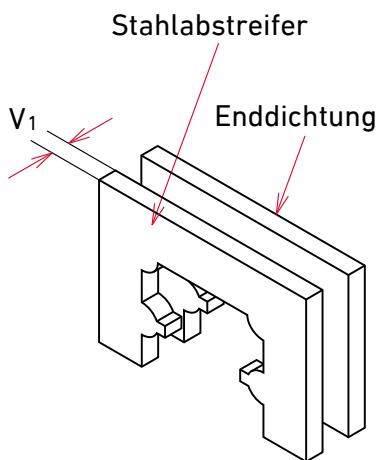
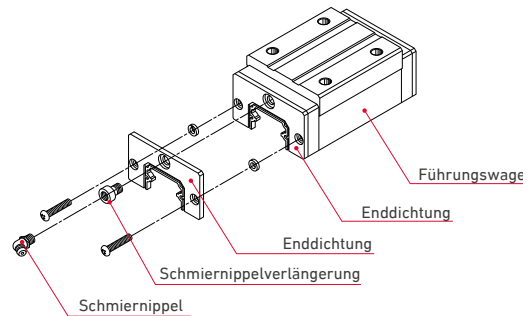
• PT

Set aus Enddichtungen mit Stahlabstreifern und Schmiernippelverlängerung



• WS

Set aus doppelten Enddichtungen und Schmiernippelverlängerung



• STÄRKE V1 DES STAHLABSTREIFERS

| NAH15 | NAH20 | NAH25 | NAH30 | NAH35 | NAH45 | NAH55 | NAH65 | NAS15 | NAS20 | NAS25 | NAS30 | NAS35 | LAW17 | LAW21 | LAW27 | LAW35 | LAW50 |
|-------|-------|-------|-------|-------|-------|-------|-------|-------|-------|-------|-------|-------|-------|-------|-------|-------|-------|
| mm | | | | | | | | | | | | | | | | | |
| 2,7 | 2,9 | 3,2 | 4,2 | 4,2 | 4,9 | 4,9 | 5,5 | 3 | 2,7 | 3,2 | 4,2 | 4,2 | 3,2 | 3,2 | 2,9 | 3,6 | 4,2 |

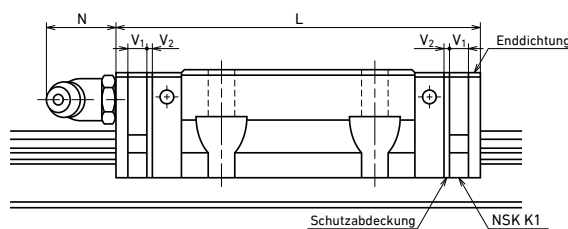
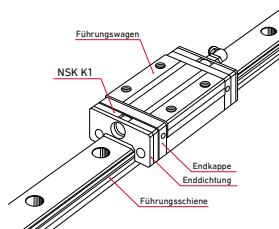
• STÄRKE V2 DER ZWEITEN ENDDICHTUNG

| NAH15 | NAH20 | NAH25 | NAH30 | NAH35 | NAH45 | NAH55 | NAH65 | NAS15 | NAS20 | NAS25 | NAS30 | NAS35 | LAW17 | LAW21 | LAW27 | LAW35 | LAW50 |
|-------|-------|-------|-------|-------|-------|-------|-------|-------|-------|-------|-------|-------|-------|-------|-------|-------|-------|
| mm | | | | | | | | | | | | | | | | | |
| 2,5 | 2,5 | 2,8 | 3,6 | 3,6 | 4,3 | 4,3 | 4,9 | 2,8 | 2,5 | 2,8 | 3,6 | 3,6 | 2,6 | 2,8 | 2,5 | 3 | 3,6 |

• K1 SCHMIERSYSTEM

Die Schmiereinheiten K1 von NSK sind für alle gängigen Führungswagen optional erhältlich.

Durch die K1-Schmiereinheit werden die Wartungsintervalle signifikant verlängert und dadurch Kosten und Maschinenstillstände deutlich reduziert.



| Artikel | Standard-Länge | Wagenlänge L mit 2×NSK K1 | Stärke V1 je NSK K1 | Stärke Schutzabdeckung V2 | Überstand Schmiernippel N | |
|---------|----------------|---------------------------|---------------------|---------------------------|---------------------------|----|
| [mm] | | | | | | |
| NAH15 | AN, EM | 55 | 65,6 | 4,5 | 0,8 | 5 |
| | BN, GM | 74 | 84,6 | | | |
| NAH20 | AN, EM | 69,8 | 80,4 | 4,5 | 0,8 | 14 |
| | BN, GM | 91,8 | 102,4 | | | |
| NAH25 | AL, AN, EM | 79 | 90,6 | 5 | 0,8 | 14 |
| | BL, BN, GM | 107 | 118,6 | | | |
| NAH30 | AL, AN | 85,6 | 97,6 | 5 | 1 | 14 |
| | EM | 98,6 | 110,6 | | | |
| NAH35 | BL, BN, GM | 124,6 | 136,6 | | | |
| | AL, AN, EM | 109 | 122 | 5,5 | 1 | 14 |
| NAH45 | BL, BN, GM | 143 | 156 | | | |
| | AL, AN, EM | 139 | 154 | 6,5 | 1 | 15 |
| NAH55 | BL, BN, GM | 171 | 186 | | | |
| | AL, AN, EM | 163 | 178 | 6,5 | 1 | 15 |
| NAH65 | BL, BN, GM | 201 | 216 | | | |
| | AN, EM | 193 | 211 | 8 | 1 | 16 |
| NAS15 | BN, GM | 253 | 271 | | | |
| | AL, EM | 56,8 | 66,4 | 4 | 0,8 | 5 |
| NAS20 | CL, JM | 40,4 | 50 | | | |
| | AL, EM | 65,2 | 75,8 | 4,5 | 0,8 | 14 |
| NAS25 | CL, JM | 47,2 | 57,8 | | | |
| | AL, EM | 81,6 | 92,2 | 4,5 | 0,8 | 14 |
| NAS30 | CL, JM | 59,6 | 70,2 | | | |
| | AL, EM | 96,4 | 108,4 | 5 | 1 | 14 |
| NAS35 | CL, JM | 67,4 | 79,4 | | | |
| | AL, EM | 108 | 121 | 5,5 | 1 | 14 |
| LAW17 | CL, JM | 77 | 90 | | | |
| LAW21 | EL | 51,4 | 61,6 | 4,5 | 0,6 | 5 |
| LAW27 | EL | 58,8 | 71,4 | 5,5 | 0,8 | 13 |
| LAW35 | EL | 74 | 86,6 | 5,5 | 0,8 | 13 |
| LAW50 | EL | 108 | 123 | 6,5 | 1 | 13 |
| | EL | 140,6 | 155,6 | 6,5 | 1 | 14 |