

## • DICHTUNGEN UND SCHMIERSYSTEME

Zur Bestellung von Wagen mit speziellen Dichtungen und Schmiersystemen ergänzen Sie die Typenbezeichnungen bitte um den entsprechenden Zusatz.

## • ERLÄUTERUNGEN

**Enddichtung und untere Dichtleiste** verhindern eine Verkürzung der Lebensdauer durch Späne oder in den Wagen eindringenden Staub.

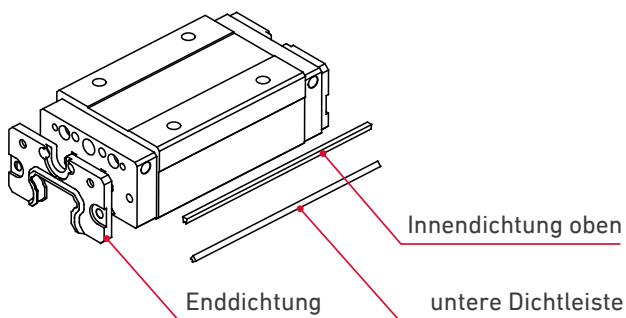
**Innendichtungen** vermeiden effektiv das Eindringen von Oberflächenstaub der Schiene oder der Gewindebohrung in den Wagen.

**Stahlabstreifer** entfernen heiße Metallspäne und groben Schmutz.

**Schmiersysteme** schmieren Kugelbahnen und Schiene, um die Lebensdauer zu verlängern.

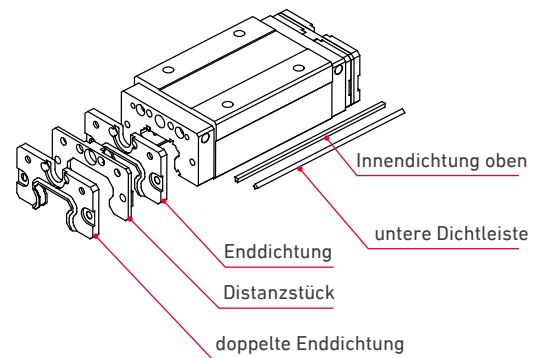
## • UN-STANDARD

Enddichtung, Innendichtung oben, untere Dichtleiste



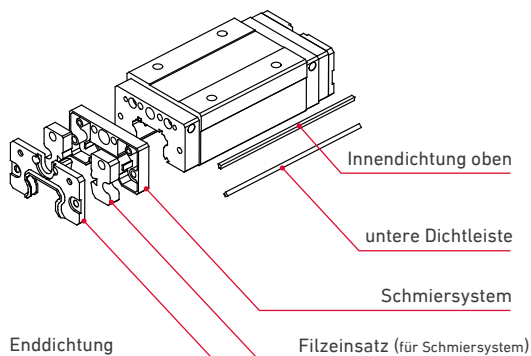
## • ZN

doppelte Enddichtung, Innendichtung oben, untere Dichtleiste



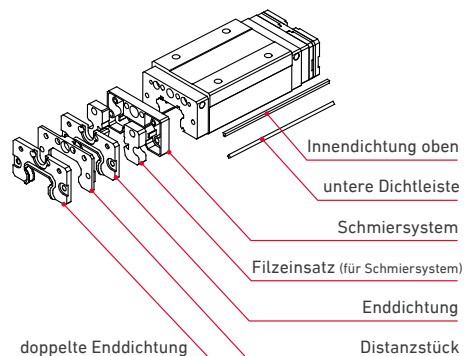
## • WU

Enddichtung, Schmiersystem, Innendichtung oben, untere Dichtleiste



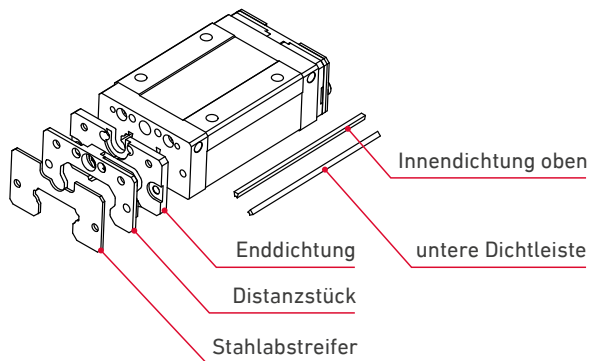
## • WZ

doppelte Enddichtung, Schmiersystem, Innendichtung oben, untere Dichtleiste



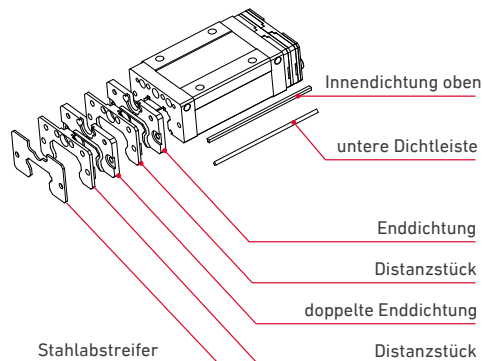
• **SU**

Stahlabstreifer, Enddichtung, Innendichtung oben, untere Dichtleiste



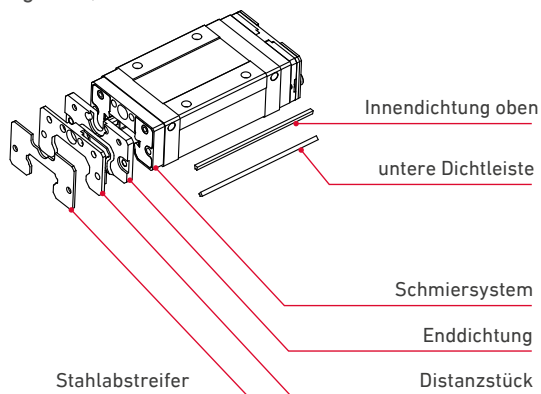
• **SZ**

Stahlabstreifer, doppelte Enddichtung, Innendichtung oben, untere Dichtleiste



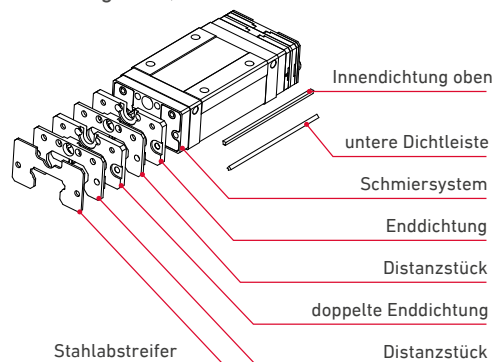
• **DU**

Stahlabstreifer, Enddichtung, Schmiersystem, Innendichtung oben, untere Dichtleiste



• **DZ**

Stahlabstreifer, doppelte Enddichtung, Schmiersystem, Innendichtung oben, untere Dichtleiste



- GESAMT-WAGENLÄNGEN MIT DICHTUNGEN UND SCHMIERSYSTEM
- UN - WAGEN MIT ENDDICHTUNG

Artikel	TR15	TR20	TR25	TR30	TR35	TR45	TR55	TR65
mm								
S	40,3	49,4	57,2	67,4	75,7	-	-	-
N	56,9	TRS 68,3 TRH 75,6	81	96,2	109,2	124,5	-	-
L	65,4	80,6	93	107	123	140	162	197
E	-	99,6	110	132	153	174	200,1	256,5

- ZN - WAGEN MIT DOPPELTER ENDDICHTUNG

Artikel	TR15	TR20	TR25	TR30	TR35	TR45	TR55	TR65
mm								
S	47,9	58,4	65,6	76,4	84,7	-	-	-
N	64,5	TRS 77,3 TRH 84,6	89,4	105,3	118	134,5	-	-
L	73	-	-	-	-	150	173	208
E	-	108,6	118,4	141	162	184	211,1	267,5

- WU - WAGEN MIT SCHMIERSYSTEM UND ENDDICHTUNG

Artikel	TR15	TR20	TR25	TR30	TR35	TR45	TR55	TR65
mm								
S	51,8	60,9	68,7	78,9	87,2	-	-	-
N	68,4	TRS 79,8 TRH 87,1	92,5	107,8	120,5	136	-	-
L	76,9	-	-	-	-	151,5	-	-
E	-	111,1	121,5	143,5	164,5	185,5	-	-

- WZ - WAGEN MIT SCHMIERSYSTEM UND DOPPELTER ENDDICHTUNG

Artikel	TR15	TR20	TR25	TR30	TR35	TR45	TR55	TR65
mm								
S	59,4	60,9	77,1	87,9	96,2	-	-	-
N	76	TRS 88,8 TRH 96,1	100,9	116,8	129,5	146	-	-
L	84,5	-	-	-	-	161,5	-	-
E	-	120,1	129,9	152,5	173,5	195,5	-	-

## • SU - WAGEN MIT STAHLABSTREIFER UND ENDDICHTUNG

Artikel	TR15	TR20	TR25	TR30	TR35	TR45	TR55	TR65
	mm							
S	45,3	54,4	62,2	72,4	80,7	-	-	-
N	61,9	TRS 73,3 TRH 80,6	86	101,3	114	129,5	-	-
L	70,4	-	-	-	-	145	167	202
E	-	104,6	115	137	158	179	205,1	261,5

## • SZ - WAGEN MIT STAHLABSTREIFER UND DOPPELTER ENDDICHTUNG

Artikel	TR15	TR20	TR25	TR30	TR35	TR45	TR55	TR65
	mm							
S	52,9	63,4	70,6	81,4	89,7	-	-	-
N	69,5	TRS 82,3 TRH 89,6	94,4	110,3	123	139,5	-	-
L	78	-	-	-	-	155	178	213
E	-	113,6	123,5	146	167	189	216,1	272,5

## • DU - WAGEN MIT STAHLABSTREIFER, SCHMIERSYSTEM UND ENDDICHTUNG

Artikel	TR15	TR20	TR25	TR30	TR35	TR45	TR55	TR65
	mm							
S	56,8	65,9	73,7	83,9	92,2	-	-	-
N	73,4	TRS 84,8 TRH 92,1	97,5	112,8	125,5	141	-	-
L	81,9	-	-	-	-	156,5	-	-
E	-	116,1	126,5	148,5	169,5	190,5	-	-

## • DZ - WAGEN MIT STAHLABSTREIFER, SCHMIERSYSTEM UND DOPPELTER ENDDICHTUNG

Artikel	TR15	TR20	TR25	TR30	TR35	TR45	TR55	TR65
	mm							
S	64,4	74,9	82,1	92,9	101,2	-	-	-
N	81	TRS 93,8 TRH 101,1	105,9	121,8	134,5	151	-	-
L	89,5	-	-	-	-	166,5	-	-
E	-	125,1	134,9	157,5	178,5	200,5	-	-